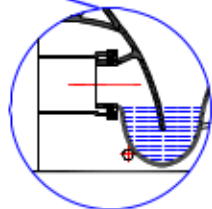
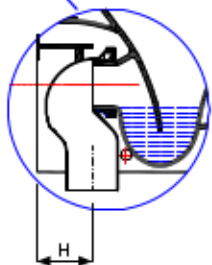
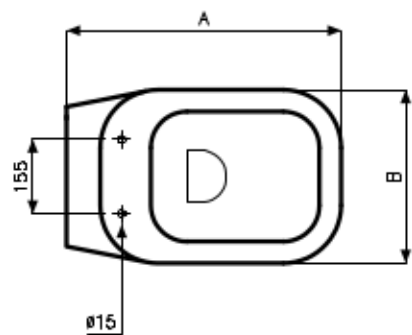
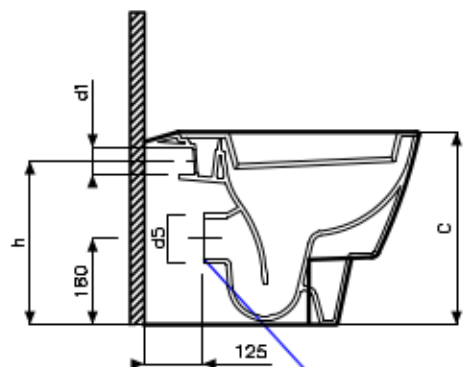


Cod.	Vaso multi	SERIE	Quote d'ingombro			Quote per installazione a filo muro				
			A	B	C	h	H _{min}	H _{max}	d5	d1
43340*		Q3	570	360	400	340	105	110	102	55

*fissaggio incluso, completo di sedile
 ** funziona con 6 litri

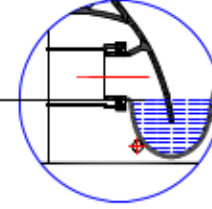
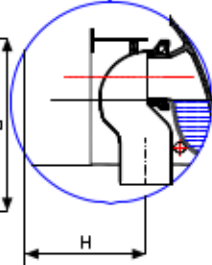
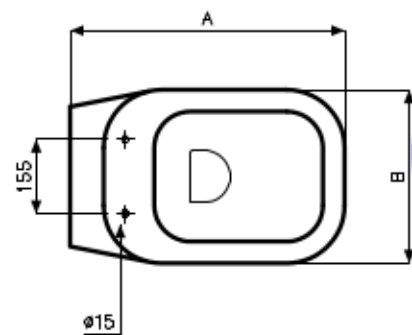
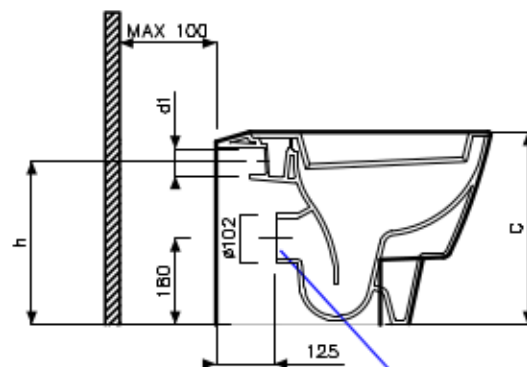


con raccordo 41962
 N.B. braga interrata a filo pavimento

con raccordo 41963

Cod.	Vaso multi	SERIE	Quote d'ingombro			Quote per installazione a 10 cm da muro			
			A	B	C	h	H _{max}	d5	d1
43340*		Q3	570	360	400	340	210	102	55

*fissaggio incluso, completo di sedile
 ** funziona con 6 litri



con raccordo 41962
 N.B. braga interrata a filo pavimento

con raccordo 41963